



MADE IN ITALY

KRONA KOBLENZ

צירים סמויים לבניין

עם כיוונים

בשלושה מימדים

3D

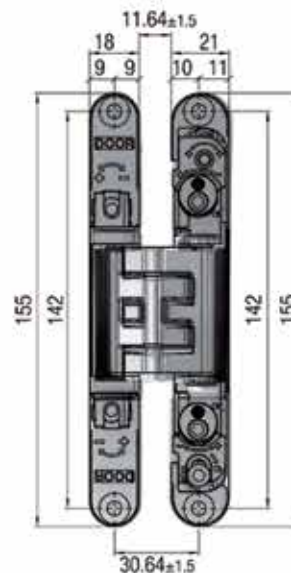




כיוונים בשלושה מימדים, 5 צירי סיבוב
 סוג דלת: שטופקנט
 סוג חומר: יציקה זמק
 כיוונים: צד ± 3
 עומק ± 1.5
 גובה ± 3
 משקל נשיאה: 2 צירים - 40 ק"ג
 3 צירים - 52 ק"ג
 גודל דלת: 900x2100
 מינימום עובי דלת: 25 מ"מ

ניתן להזמין מתאם למשקוף מתכת.
 * צבעים נוספים בהזמנה מיוחדת.

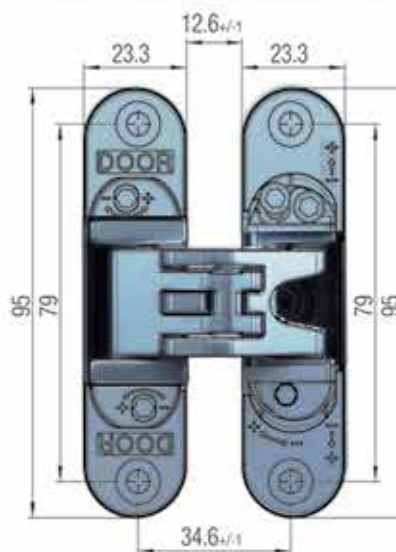
צבע	מק"ט
כרום	0676200017



כיוונים בשלושה מימדים, 5 צירי סיבוב
 סוג דלת: שטופקנט
 סוג חומר: יציקה זמק
 כיוונים: צד $-2, +3$
 עומק ± 1
 גובה ± 2.5
 משקל נשיאה: 2 צירים - 45 ק"ג
 3 צירים - 60 ק"ג
 גודל דלת: 900x2100
 בדלת מעל גובה 2100 יש להשתמש ב-4 צירים
 מינימום עובי דלת: 32 מ"מ

* צבעים נוספים בהזמנה מיוחדת.

צבע	מק"ט
כרום	0676200001
זהב	0676200005





כיוונים בשלושה מימדים, 5 צירי סיבוב

סוג דלת: שטופקנט

סוג חומר: יציקה זמק

כיוונים: צד ± 1

עומק ± 1

גובה ± 1

משקל נשיאה: 3 צירים - 90-70 ק"ג (בהתאם לרוחב דלת).

גודל דלת: 900x2100

בדלת מעל גובה 2100 יש להשתמש ב-4 צירים

מינימום עובי דלת: 40 מ"מ

גירסה: ימין/שמאל

*** צבעים נוספים בהזמנה מיוחדת.**

צבע	צד	מק"ט
כרום	שמאל	0676200003
כרום	ימין	0676200004
זהב	ימין	0676200006
זהב	שמאל	0676200007

כרומי סטן ניקל סטן מזהב מבריק



ציר המיישר קו עם הלבשות

כיוונים בשלושה מימדים, 5 צירי סיבוב

סוג דלת: שטופקנט

סוג חומר: יציקה זמק

כיוונים: צד +3, -2

עומק ± 1

גובה ± 3

משקל נשיאה: 3 צירים - 60 ק"ג

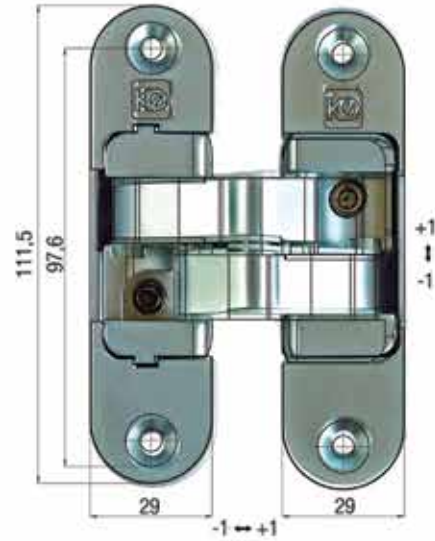
גודל דלת: 900x2100

מינימום עובי דלת: 40 מ"מ

*** צבעים נוספים בהזמנה מיוחדת.**

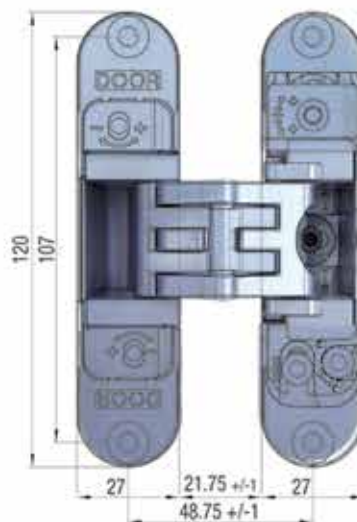
צבע	מק"ט
כרום	0676200008

כרומי סטן ניקל סטן





K2700



ציר הממוקם במרכז עובי הדלת
 כיוונים בשלושה מימדים, 5 צירי סיבוב
 סוג דלת: שטופקנט
 סוג חומר: יציקה זמק
 כיוונים: צד 2/-3
 עומק ± 1
 גובה ± 3
 משקל נשיאה: 2 צירים - 45 ק"ג
 3 צירים - 60 ק"ג
 גודל דלת: 900x2100
 עובי דלת: 35-45 מ"מ

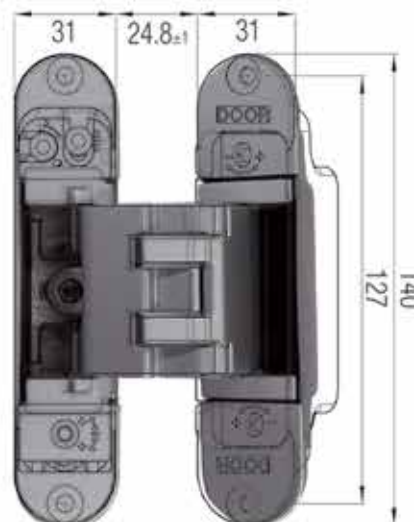
* צבעים נוספים בהזמנה מיוחדת.

צבע	מק"ט
כרום	0676200009
זהב	0676200010

כרום סטן
 ניקל סטן
 מזהב



K3000



כיוונים בשלושה מימדים, 5 צירי סיבוב
 סוג דלת: פלס
 סוג חומר: יציקה זמק
 כיוונים: אופקי 2-
 עומק ± 1
 גובה ± 3
 משקל נשיאה: 2 צירים - 45 ק"ג
 3 צירים - 60 ק"ג
 גודל דלת: 900x2100
 מינימום עובי דלת: 45 מ"מ

ניתן להשתמש גם בדלתות שטופקנט
 * צבעים נוספים בהזמנה מיוחדת.

צבע	מק"ט
כרום	0676200019

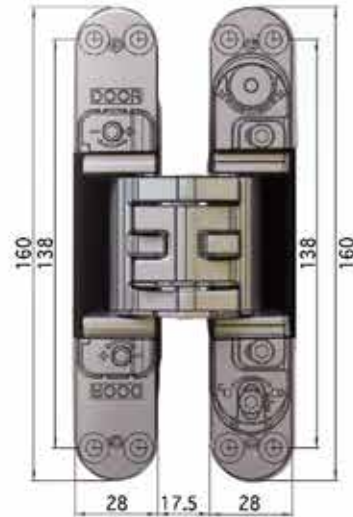
כרום סטן
 ניקל סטן
 מזהב



כיוונים בשלושה מימדים, 5 צירי סיבוב
 סוג דלת: שטופקנט
 סוג חומר: יציקה זמק
 כיוונים: צד ± 3
 עומק ± 1
 גובה ± 3
 משקל נשיאה: 2 צירים - 80 ק"ג
 גודל דלת: 900x2100
 מינימום עובי דלת: 40 מ"מ

ניתן להזמין מתאם למשקוף מתכת
 * צבעים נוספים בהזמנה מיוחדת.

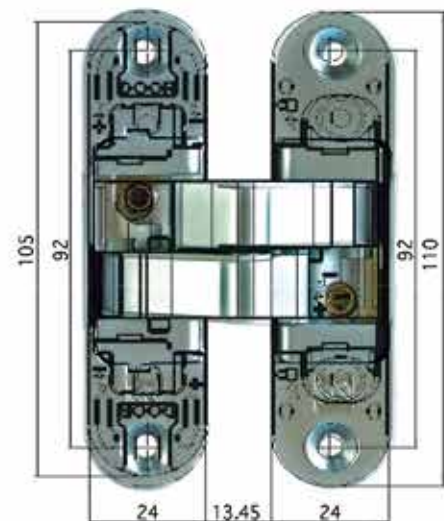
צבע	מק"ט
כרום	0676200012



כיוונים בשלושה מימדים, 5 צירי סיבוב
 סוג דלת: שטופקנט
 סוג חומר: יציקה זמק
 כיוונים: צד ± 3
 עומק ± 1
 גובה ± 2.5
 משקל נשיאה: 2 צירים - 40 ק"ג
 3 צירים - 52 ק"ג
 גודל דלת: 900x2100
 מינימום עובי דלת: 40 מ"מ

ניתן להזמין מתאם למשקוף מתכת
 * צבעים נוספים בהזמנה מיוחדת.

צבע	מק"ט
כרום	0676200021
לבן	0676200020





כיוונים בשלושה מימדים, 7 צירי סיבוב

סוג דלת: שטופקנט

סוג חומר: יציקה זמק

כיוונים: צד +3, -2

עומק ±1

גובה ±3

משקל נשיאה: 2 צירים - 80 ק"ג

3 צירים - 100 ק"ג

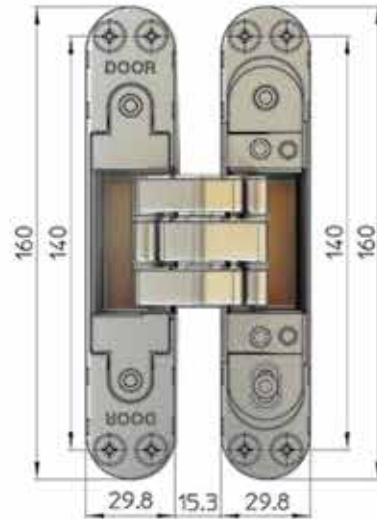
גודל דלת: 900x2100

מינימום עובי דלת: 40 מ"מ

ניתן להזמין מתאם למשקוף מתכת *
צבעים נוספים בהזמנה מיוחדת.

צבע	מק"ט
כרום	0676200011
זהב	0676200013

לבן 9016
 שחור 9011
 כרומי סטן
 מתכת
 ניקל סטן
 מזהב



כיוונים בשלושה מימדים, 7 צירי סיבוב

סוג דלת: שטופקנט

סוג חומר: יציקה זמק

כיוונים: צד ±3

עומק ±1

גובה ±2

משקל נשיאה: 2 צירים - 120 ק"ג

3 צירים - 140 ק"ג

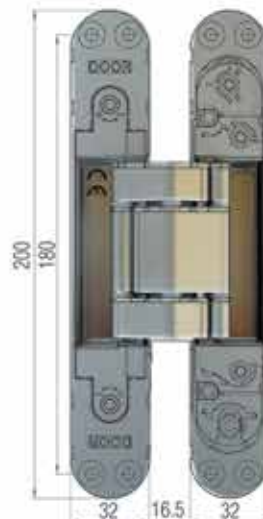
גודל דלת: 900x2100

מינימום עובי דלת: 40 מ"מ

ניתן להזמין מתאם למשקוף מתכת *
צבעים נוספים בהזמנה מיוחדת.

צבע	מק"ט
כרום	0676200014

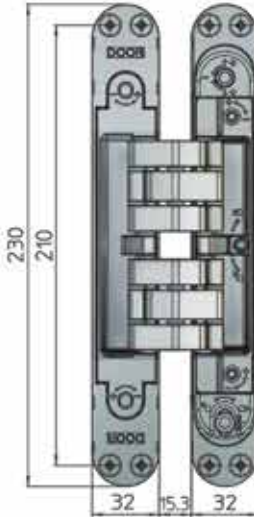
לבן 9016
 שחור 9011
 כרומי סטן
 מתכת
 ניקל סטן





כיוונים בשלושה מימדים, 7 צירי סיבוב
 סוג דלת: שטופקנט
 סוג חומר: יציקה זמק
 כיוונים: צד +3, -2
 עומק ±1
 גובה ±3
 משקל נשיאה: 2 צירים - 200 ק"ג
 גודל דלת: 900x2100
 מינימום עובי דלת: 40 מ"מ

ניתן להזמין מתאם למשקוף מתכת
 * צבעים נוספים בהזמנה מיוחדת.



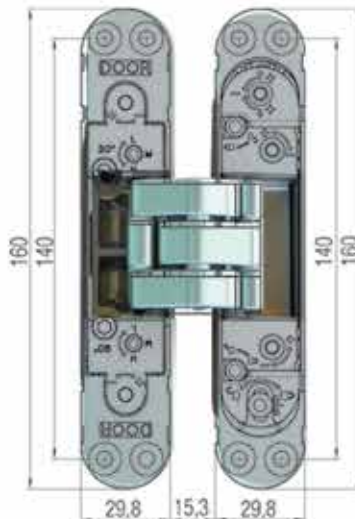
צבע	מק"ט
כרום	0676200015

לבן 9016
 שחור 9011
 כרומו סטן
 ניקל סטן



ציר עם מנגנון סגירה בשני שלבים 30/90
 כיוונים בשלושה מימדים, 7 צירי סיבוב
 סוג דלת: שטופקנט
 סוג חומר: יציקה זמק
 כיוונים: צד +3, -2
 עומק ±1
 גובה ±3
 משקל נשיאה: 3 צירים - 60 ק"ג
 גודל דלת: 900x2100
 מינימום עובי דלת: 40 מ"מ

ניתן להזמין מתאם למשקוף מתכת
 * צבעים נוספים בהזמנה מיוחדת.

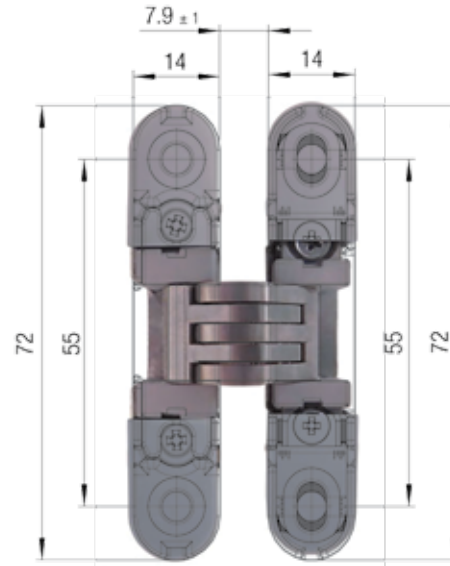


צבע	מק"ט
כרום	0676200016

לבן 9016
 שחור 9011
 כרומו סטן
 מתכת
 ניקל סטן
 מזהב



ציר לריהוט, כיוונים בשלושה מימדים, 3 צירי סיבוב
 אפשרות התקנה: כיסוי קנט מלא/פנימי
 סוג חומר: יציקה זמק
 כיוונים: צד ± 1.5
 עומק ± 1
 גובה ± 1.5
 משקל נשיאה: 2 צירים - 10.5 ק"ג
 3 צירים - 14 ק"ג
 4 צירים - 19 ק"ג
 גודל דלת: 900x2100
 מינימום עובי דלת: 18 מ"מ



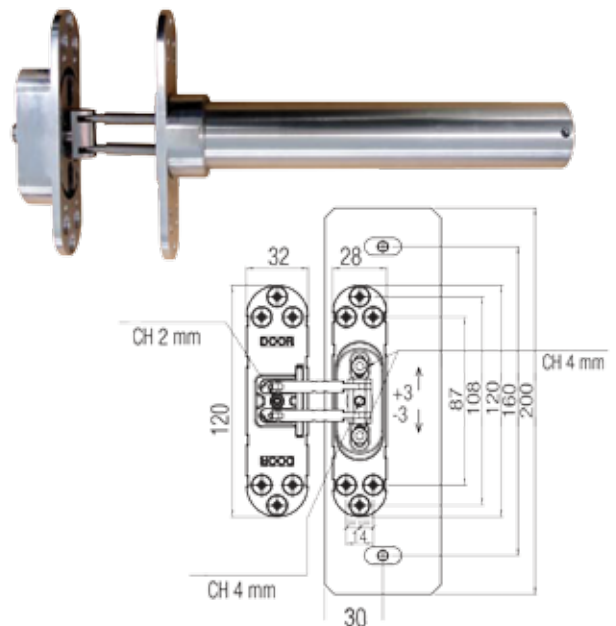
* צבעים נוספים בהזמנה מיוחדת.

צבע	מק"ט
כרום	0676200018

לבן 9016 שחור 9011 אפור 877 חום 8014 אדום 3002



מנגנון סגירת דלת הידראולי
 לשימוש עם ציר ספר/פייפ
 סוג דלת: שטופקנט
 סוג חומר: יציקה זמק
 כיוונים: ± 3
 מהירות סגירה
 משקל נשיאה: 1 ציר - 80 ק"ג
 גודל דלת: 900x2100
 מינימום עובי דלת: 40 מ"מ



צבע	מק"ט
כרום	0676200000